



Forni elettrici a piani
Electric deck ovens

EUROPA

EUROPA



FORNI ELETTRICI A PIANI

EVOLUZIONE TUTTA ITALIANA

Forno elettrico a piani di nuova generazione con un'estetica totalmente nuova e una tecnologia di livello avanzato. Camere di cottura completamente ridisegnate, le resistenze camera riviste come forma, dimensioni, caratteristiche tecniche e quantità, è stata ampliata la zona di aspirazione frontale dei vapori con una finestratura asolata a sezione variabile, è stata realizzata una vasca in acciaio ferritico protetto per accogliere le vaporiere, il gruppo elettrovalvole alimentazione acqua è stato integralmente riprogettato, il cavalletto di sostegno camere è stato rivisto per migliorarne la semplicità di assemblaggio e struttura perimetrale totalmente rivista, semplificata ed irrobustita.

ELECTRIC DECK OVENS

ITALY EVOLUTION

New generation electric deck oven with totally new look and advanced technology. Cooking chambers completely redesigned, the chamber heating elements revised in terms of shape, dimensions, technical characteristics and quantity, the frontal vapor suction area has been enlarged with a slotted window with variable section, a protected ferritic steel tank has been created to accommodate the steamers, the water supply solenoid valve group has been completely redesigned, the chamber support stand has been revised to improve ease of assembly and the perimeter structure has been totally revised, simplified and strengthened.

Settori di utilizzo Sectors of use



PANETTERIA
Bakery



PASTICCERIA
Pastry



PIZZERIA
Pizza



QUALITÀ ALL'AVANGUARDIA

AVANT-GARDE QUALITY



Camere di cottura indipendenti, con la possibilità di selezionare temperature differenti in ogni camera.

Independent baking chambers with individual temperatures for each chamber.



"Eco Power" economizzatore di energia che permette di ottimizzare la potenza del forno in tre diverse modalità selezionabili in base alle esigenze di produzione e di utilizzo del forno.

"Eco Power" energy manager which allows to optimize the oven power with 3 different modes selected according to the production needs and the oven use.



Illuminazione di ogni camera con doppia lampada a **Tecnologia Led.**

Internal lighting with double led lamp for each chamber.



Isolamento in lana di roccia ad alta densità di grosso spessore che riduce al minimo le dispersioni di calore (conseguente elevato risparmio energetico) e rende rapide le operazioni di montaggio.

High density rockwool panels insulation that minimizes heat loss (consequently high energy saving) and speed up the assembly operations.

I DETTAGLI, UN VALORE AGGIUNTO

DETAILS, AN ADDED VALUES



Bancale frontale estraibile a scomparsa per ridurre al minimo gli ingombri e migliorare l'accessibilità alle camere.

Retractable front bench to minimize the overall dimensions and to improve the access to the decks.



Pannello comandi Touch Screen a colori da 7" con 99 programmi multifase (1 per camera), controllo temperature indipendenti (cielo/platea), programmatore di accensione settimanale (2 giornaliere).

7" Colour Touch Screen with 99 multiphases programs (1 per chamber) independent temperature control (ceiling/floor), weekly programmable ignition system (2 daily).



Quadro elettrico in colonna che permette di accedere facilmente e in tutta sicurezza alla componentistica elettrica e resistenze estraibili frontalmente.

Electrical panel in column that allows an easy and safe access to the oven and electrical components and electric heating elements removable frontally.

ACCESSORI

ACCESSORIES



Cavalletto per telai.
Frame stand.



Pala d'infornamento semi-automatica.
Semi-automatic loader.



Telaio d'infornamento.
Setters.



Sollevatore a Colonna.
Column elevator.



Sollevatore meccanico a pistoni.
Piston mechanical elevator.



Caricatore integrato.
Integrated loader.

ASSISTENZA

AFTER SALES

Il nostro servizio assistenza è garantito da uno staff di tecnici interni ed esterni e da un magazzino ricambi che assicura la fornitura costante dei pezzi richiesti.

Our after sales service is guaranteed by our qualified technicians and by a quick spare parts delivery.

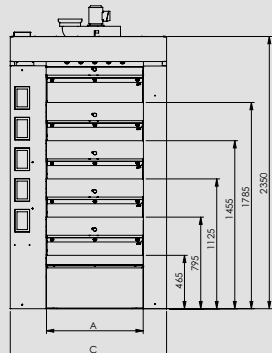
Tel. +39 0445 698922



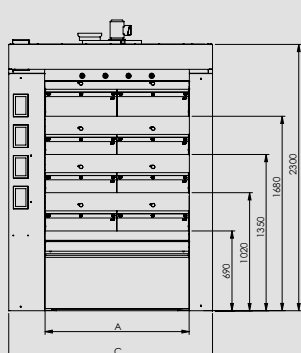
DATI TECNICI

TECHNICAL DATA

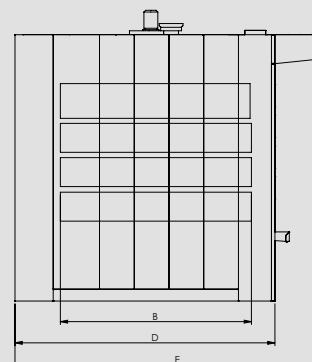
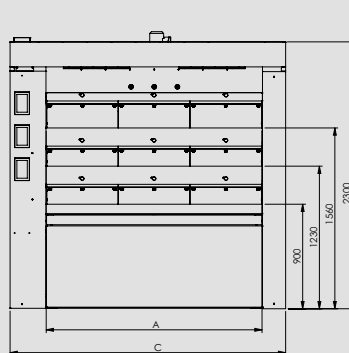
**Mod. 5 camere
5 decks**



**Mod. 4 camere
4 decks**



**Mod. 3 camere
3 decks**



Modello	Larghezza camera di cottura "A"	Profondità camera di cottura "B"	Profondità totale a terra "C"	Profondità totale a terra "D"	Profondità totale con cappa "E"	Altezza totale forno	Passaggio utile camera	Altezze piani di cottura	Peso	Superficie	Potenza ottimizzata camere e vaporiere
Model	Cooking chamber width "A"	Cooking chamber depth "B"	Total depth measure on ground "C"	Total depth measure on ground "D"	Total depth oven with hood "E"	Oven total height	Chamber useable width	Cooking chambers heights	Weight	Cooking Surface	Cooking chamber and steam generators optimized power
	mm	mm	mm	mm	mm	mm	mm	mm	kg	m ²	kW
3103	820	1220	1350	1860	2260	2300	175-175-235	900-1230-1560	850	3	13.8
3104		1620		2260	2660		175-175-235	900-1230-1560	1200	4	17.5
3105		2020		2660	3060		175-175-235	900-1230-1560	1500	5	19.6
3204	1240	1220	1760	1860	2260		175-175-235	900-1230-1560	2400	4.5	18.7
3206		1620		2260	2660		175-175-235	900-1230-1560	2700	6	23.7
3207		2020		2660	3060		175-175-235	900-1230-1560	3000	7.5	27.2
3209	1860	2420	2380	3060	3460		175-175-235	900-1230-1560	3400	9	30.7
3307		1220		1860	2260		175-175-235	900-1230-1560	2800	6.8	25.3
3309		1620		2260	2660		175-175-235	900-1230-1560	3200	9	32.6
3311	820	2020	1350	2660	3060		175-175-235	900-1230-1560	3600	11.3	37.6
3313		2420		3060	3460		175-175-235	900-1230-1560	4000	13.5	42.6
4104		1220		1860	2260		175-175-175-235	690-1020-1350-1680	1000	4	16.9
4105	1240	1620	1760	2260	2660	175-175-175-235	690-1020-1350-1680	1350	5,3	21.6	
4106		2020		2660	3060	175-175-175-235	690-1020-1350-1680	1650	6,6	24.4	
4206		1220		1860	2260	175-175-175-235	690-1020-1350-1680	2700	6	23.1	
4208	1860	1620	2380	2260	2660	175-175-175-235	690-1020-1350-1680	3000	8	29.6	
4210		2020		2660	3060	175-175-175-235	690-1020-1350-1680	3500	10	34,1	
4212		2420		3060	3460	175-175-175-235	690-1020-1350-1680	4000	12	38,6	
4309	820	1220	1350	1860	2260	175-175-175-235	690-1020-1350-1680	3900	9	31.9	
4312		1620		2260	2660	175-175-175-235	690-1020-1350-1680	4300	12	41,4	
4315		2020		2660	3060	175-175-175-235	690-1020-1350-1680	4700	15	46,9	
4318	1240	2420	1760	3060	3460	175-175-175-235	690-1020-1350-1680	5100	18	54,4	
5105		1220		1860	2260	175-175-175-175-235	465-795-1125-1455-1785	1400	5	21.8	
5107		1620		2260	2660	175-175-175-175-235	465-795-1125-1455-1785	1700	6.6	27.8	
5108	1860	2020	2380	2660	3060	175-175-175-175-235	465-795-1125-1455-1785	2000	8.3	31.3	
5208		1220		1860	2260	175-175-175-175-235	465-795-1125-1455-1785	2900	7.5	29.8	
5210		1620		2260	2660	175-175-175-175-235	465-795-1125-1455-1785	3400	10	38	
5213	820	2020	1350	2660	3060	175-175-175-175-235	465-795-1125-1455-1785	3900	12.5	43.8	
5215		2420		3060	3460	175-175-175-175-235	465-795-1125-1455-1785	4400	15	49.5	
5315		1620		2260	2660	175-175-175-175-235	465-795-1125-1455-1785	5300	15	52.8	
5319	1240	2020	1760	2660	3060	175-175-175-175-235	465-795-1125-1455-1785	5800	18.8	61	
5323		2420		3060	3460	175-175-175-175-235	465-795-1125-1455-1785	6300	22.5	69.3	
FR3207	1560	1620	2080	2260	2660	2300	175-175-235	900-1230-1560	3050	7.6	27.6
FR3209		2020		2660	3060		175-175-235	900-1230-1560	3450	9.5	31.7
FR3211		2420		3060	3460		175-175-235	900-1230-1560	3850	11.3	35.8
FR4210	1560	1620	2080	2260	2660		175-175-235	900-1230-1560	4150	10	34.8
FR4212		2020		2660	3060		175-175-235	900-1230-1560	4550	12.6	40.1
FR4215		2420		3060	3460		175-175-235	900-1230-1560	4950	15	45.4



EUROPA

EUROPA srl Società Unipersonale

Via del Lavoro, 53 - 36034 Malo (VI) Italy

Tel +39 0445 698969

europa@europa-zone.com

www.europa-zone.com