

www.teknostamap.com

Macchine per Croissant - Croissant Machines



Croy



Integrex

Linee Produzione - Make-Up Line



Make-Up Line

Laminazione & Pizza - Lamination & Pizza Line



Lamination



Pizza Line



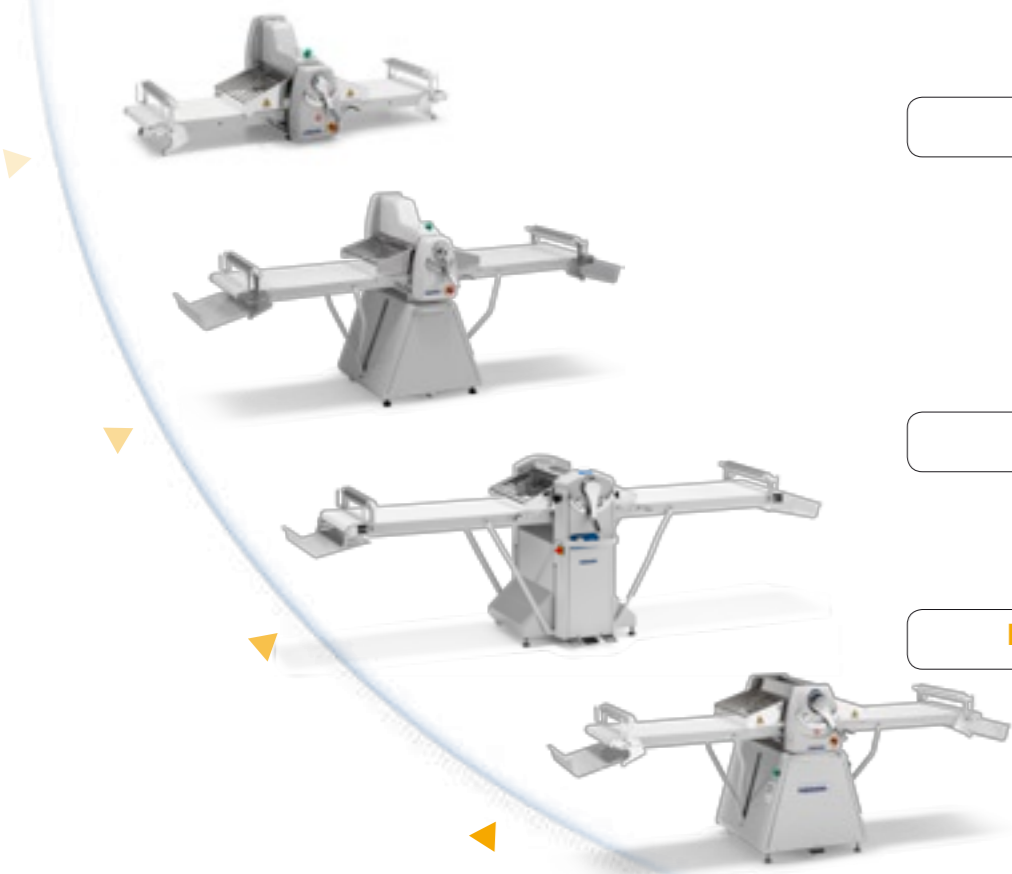
Via Vittorio Veneto, 141 - 36040 Grisignano di Zocco (VI) - Italy
Telefono +39 0444 - 414 731/5 - Fax: +39 0444 414 719
Web Site: www.teknostamap.com E-mail: sales@teknostamap.com

TEKNO
STAMAP

Creazione di prodotti dalla stessa passione

www.teknostamap.com

Sfogliatrici Manuali - Manual Dough Sheeters



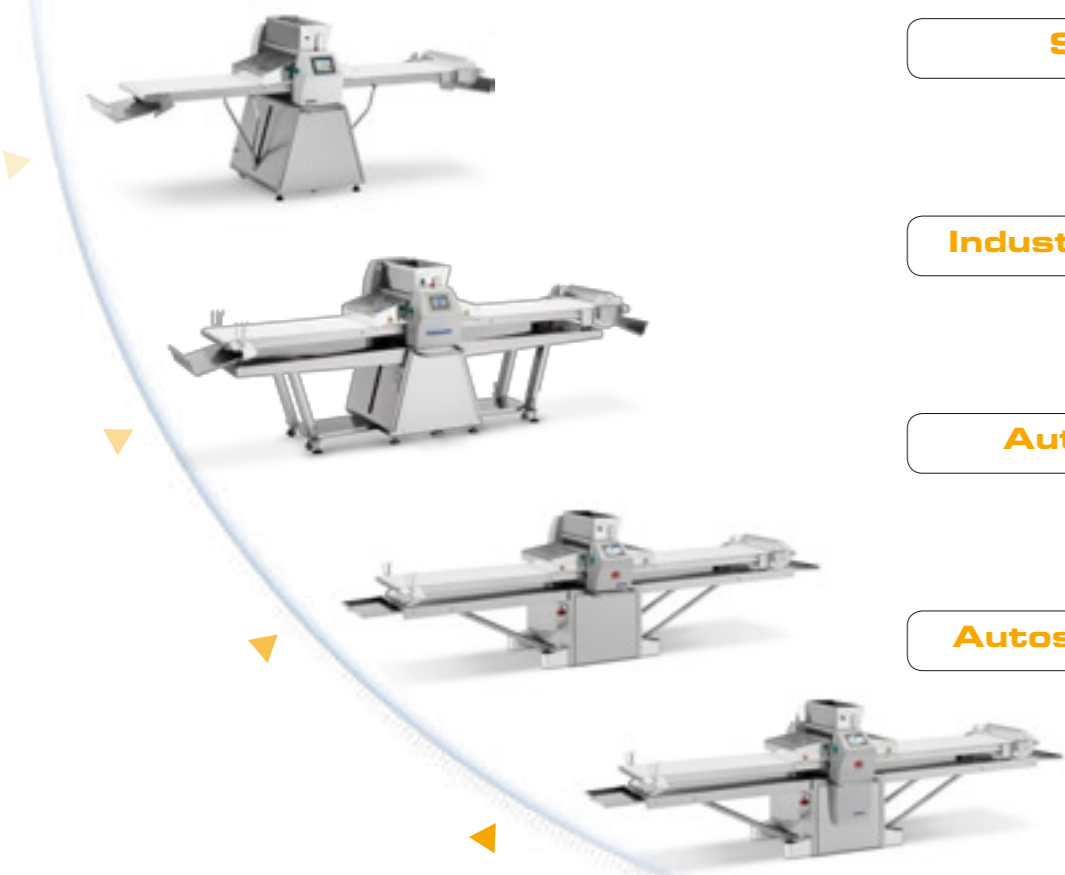
Lam

Easy

Lam 6500

TEKNO
STAMAP

Sfogliatrici Automatiche - Automatic Dough Sheeters



Smart

Industrial Smart

Autosmart

Autosmart 123

Impastatrici - Planetary Mixers



C-Line



Tekno

TEKNO
STAMAP

