

Innovazione e qualità italiana  
Italian innovation and quality



massima  
MECNOSUD

## IMPASTATRICE A SPIRALE | MASSIMA M30 - M40 - M50

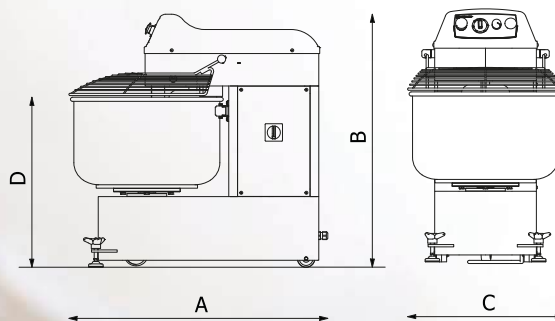
### SPIRAL MIXER M30-M40-M50

- IT**
- Progettata per utilizzo professionale, in pizzerie, panifici, pasticcerie
  - Capacità di impasto 30 Kg. (40 Lt.) - 40 Kg. (55 Lt.) - 50 Kg. (70 Lt.)
  - Con variatore di velocità (Volt 230/50-60/1) da 95 a 280 rpm
  - Vasca realizzata con fondo semi-sferico (raggio curvo - tipo pane)
  - Asta taglia pasta sagomata, con raschiatore raccolta pasta
  - Trasmissione a cinghie per garantire massima affidabilità e silenziosità

- EN**
- Designed for a professional use in pizzerias, bakeries, pastry shops
  - Dough capacity 30 Kg. (40 Lt.) - 40 Kg. (55 Lt.) - 50 Kg. (70 Lt.)
  - With variator speed (Volt 230/50-60/1), from 95 to 280 rpm
  - Bowl made with hemispherical bottom (curved radius—bread type)
  - Shaped pasta breaker rod, with scraper to collect dough
  - Belt transmission to ensure the maxi-mum reliability and silence



M30 - M40 - M50



Modello Model Modèle Modelo	Capacità d'impasto Kneading capacity Capacité de pâte Capacidad de pasta	VOLUME vasca Bowl volume Volume de la cuve Volumen de tina	Dimensione vasca Bowl dimension Dimension de la cuve Dimension de la tina	Giri Minuto Spirale RPM Tr.Min	Potenza motore Motor power Puissance du moteur Potencia motore	Volt Volt Volt Volt	Dimensione Dimension Dimension Dimension	Peso Weight Poids Peso
	kg	lt	Ø x h mm	rpm	kW		A x B x C x D mm	kg
<b>M30MV</b>	30	40	425 x 300	Spirale 95 ÷ 280	1,50	230/50-60/1	825x874x455x585	130
<b>M40MV</b>	40	55	500 x 300	Spirale 95 ÷ 280	2,20	230/50-60/1	900x874x540x585	148
<b>M50MV</b>	50	70	550 x 300	Spirale 95 ÷ 280	2,20	230/50-60/1	950x874x580x585	155
<b>M40MVH</b>	40	55	500 x 300	Spirale 95 ÷ 280	2,20	230/50-60/1	900x1074x540x785	158
<b>M50MVH</b>	50	70	550 x 300	Spirale 95 ÷ 280	2,20	230/50-60/1	950x1074x580x785	165



**MECNOSUD Srl**  
Zona Industriale Valle Ufita  
83040 Flumeri (AV) Italy  
Tel/Phone +39 0825 443185

Tel/Phone +39 0825 443189  
Fax +39 0825 443315  
mecnosud@mecnosud.com  
www.mecnosud.com



Inquadrare il QR Code per visionare il video  
Frame the QR Code for view the video



Inquadrare il QR Code per visionare la scheda tecnica  
Frame the QR Code to view the technical sheet